

Nagelpunkte
58.

58.

200.

218.

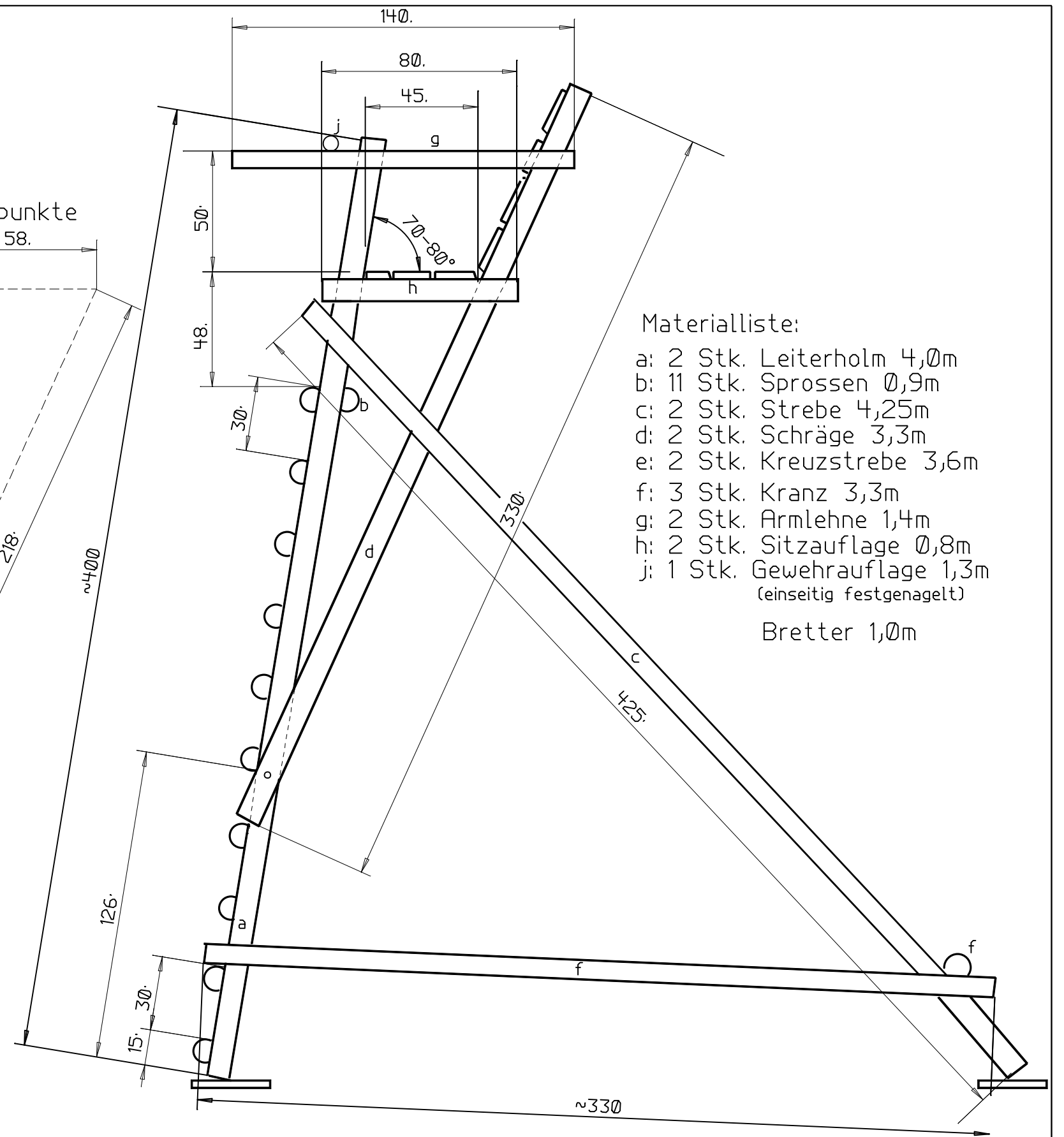
~400

126.

15. 30.

90

~330



Materialliste:

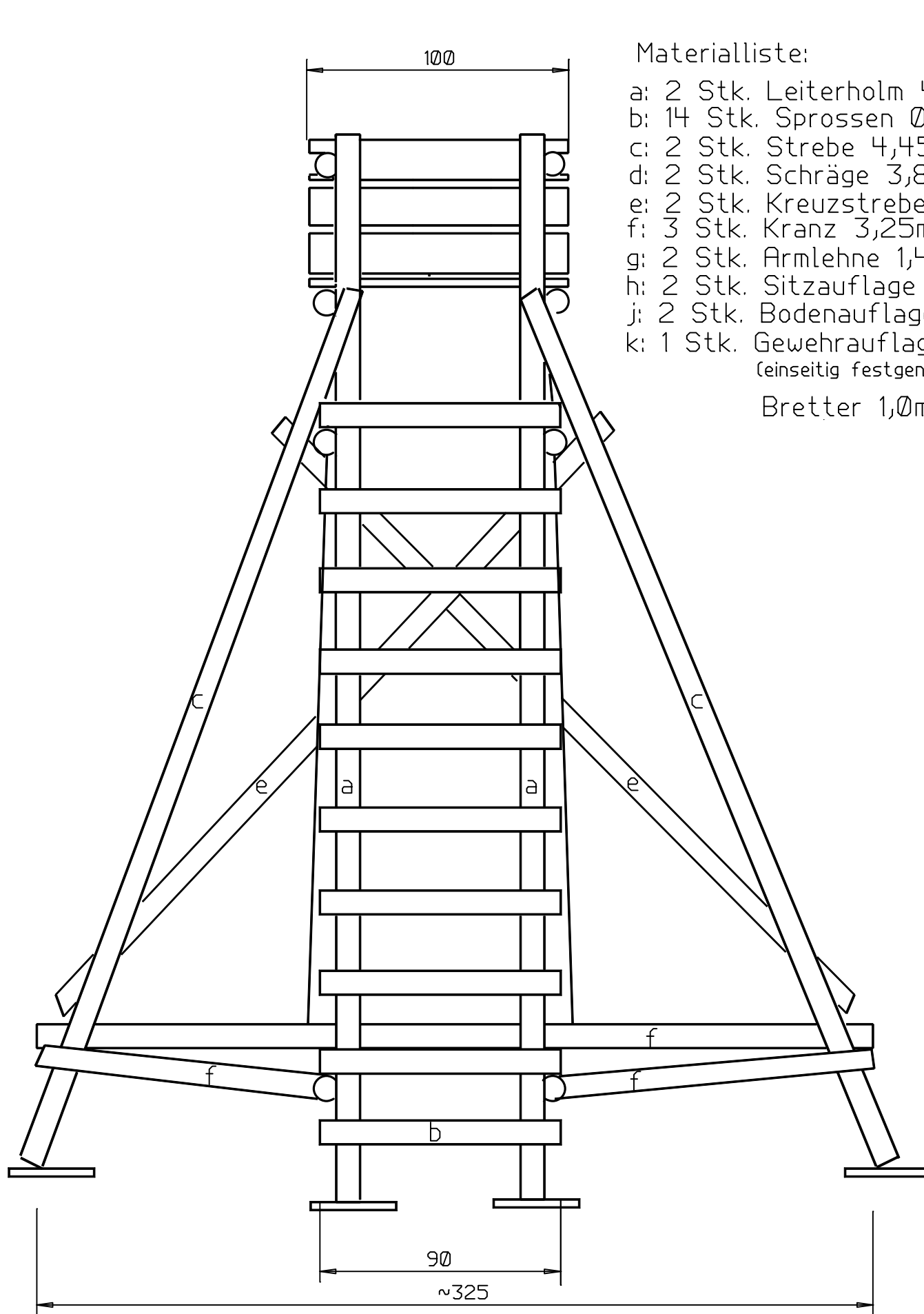
- a: 2 Stk. Leiterholm 4,0m
- b: 11 Stk. Sprossen \varnothing ,9m
- c: 2 Stk. Strebe 4,25m
- d: 2 Stk. Schräge 3,3m
- e: 2 Stk. Kreuzstrebe 3,6m
- f: 3 Stk. Kranz 3,3m
- g: 2 Stk. Armlehne 1,4m
- h: 2 Stk. Sitzauflage \varnothing ,8m
- j: 1 Stk. Gewehrauflage 1,3m
(einseitig festgenagelt)

Bretter 1,0m

Ansitzleiter

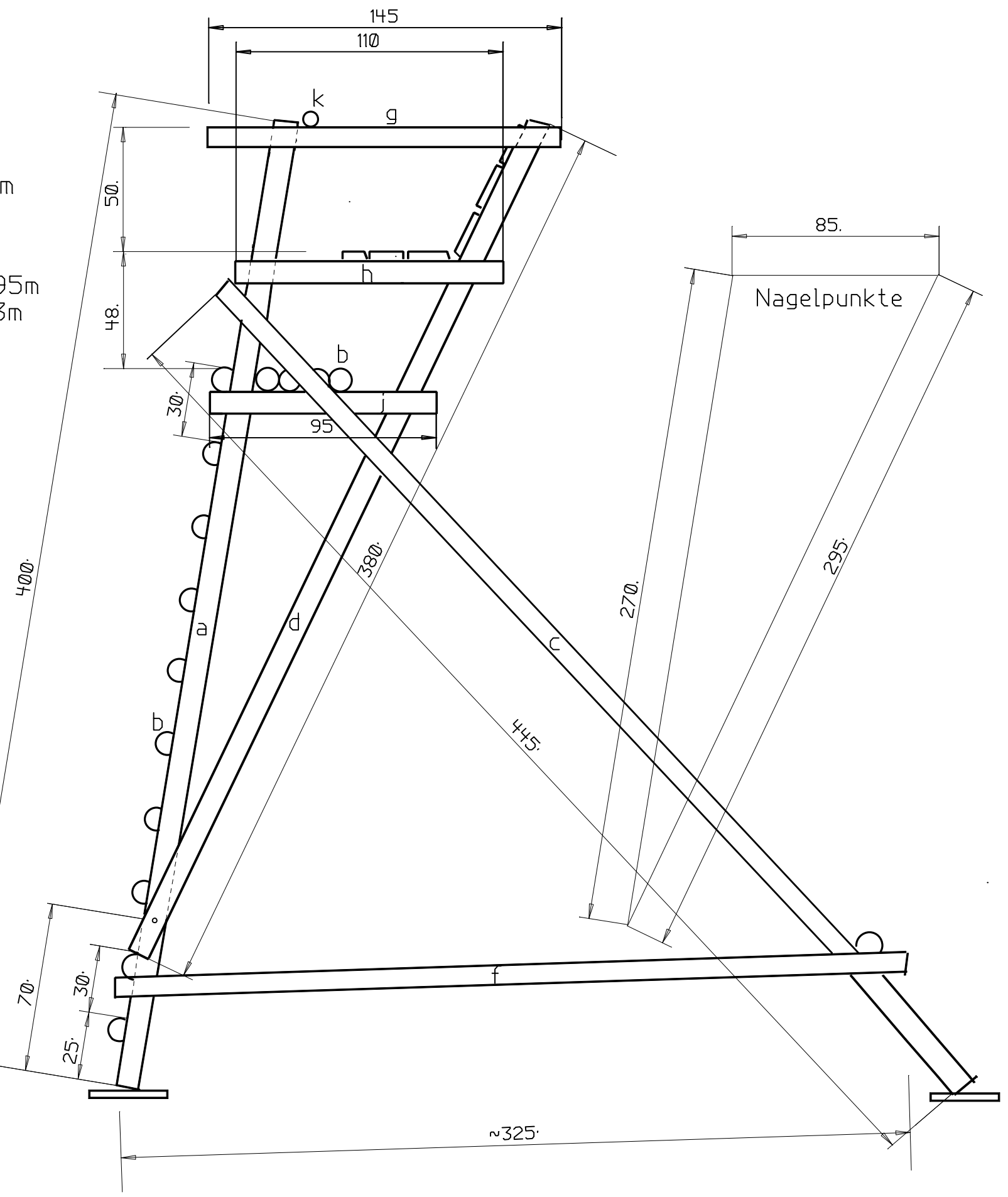
01.01.08
Helfrich

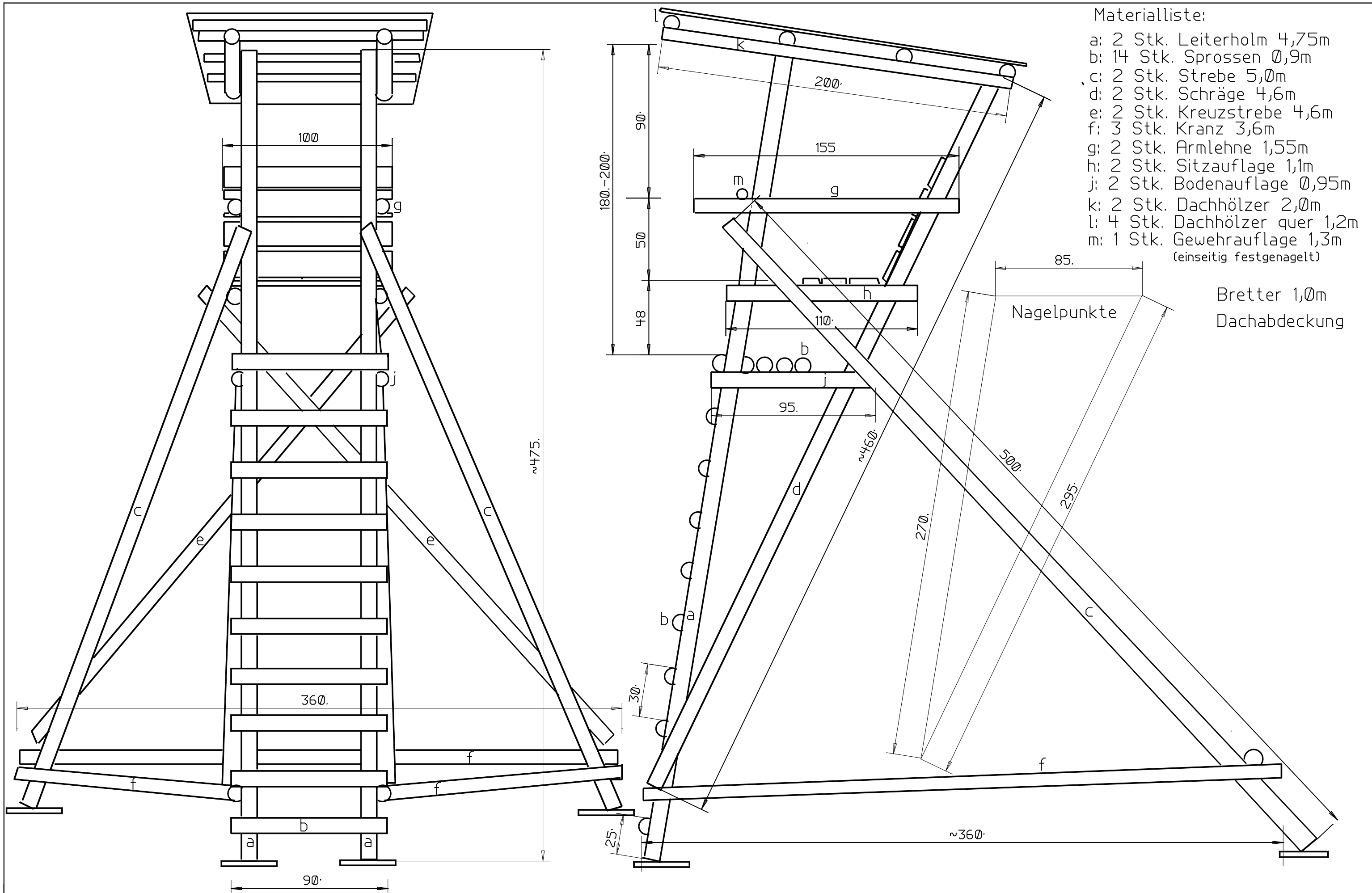
Bl. 1
1 Bl.



Materialliste:

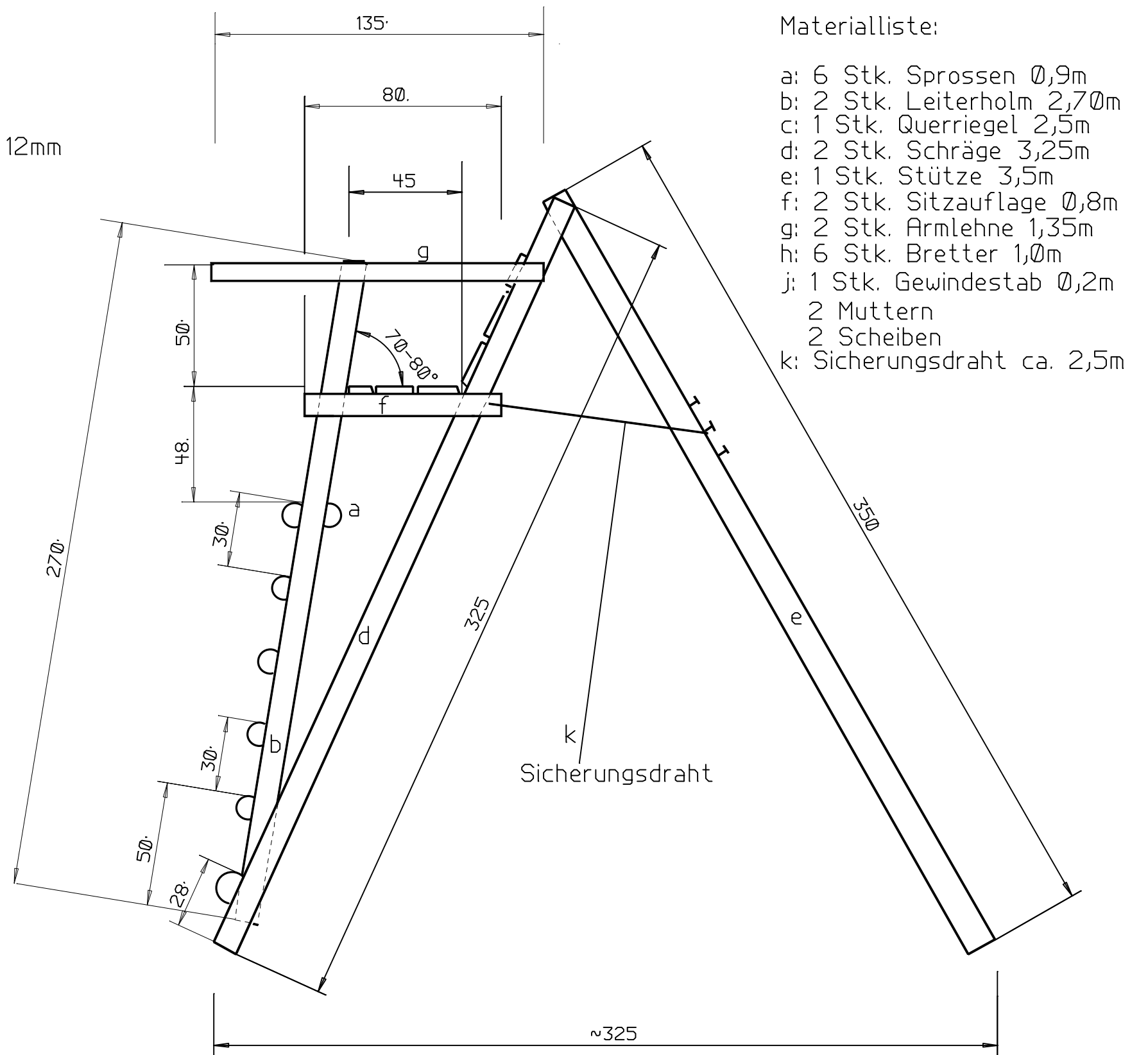
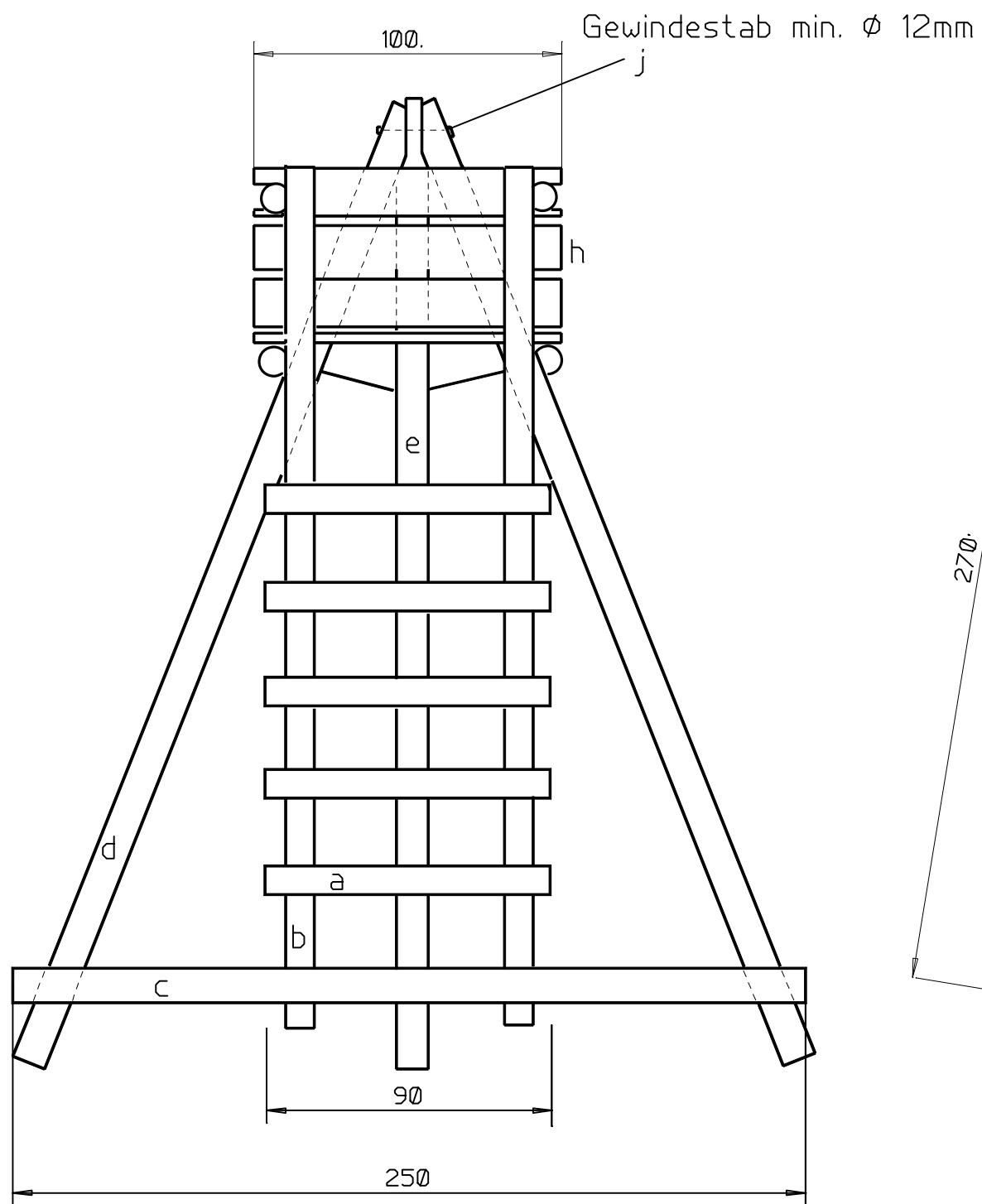
- a: 2 Stk. Leiterholm 4,0m
 - b: 14 Stk. Sprossen Ø,9m
 - c: 2 Stk. Strebe 4,45m
 - d: 2 Stk. Schräge 3,8m
 - e: 2 Stk. Kreuzstrebe 4,0m
 - f: 3 Stk. Kranz 3,25m
 - g: 2 Stk. Armlehne 1,45m
 - h: 2 Stk. Sitzauflage 1,1m
 - j: 2 Stk. Bodenauflage Ø,95m
 - k: 1 Stk. Gewehrauflage 1,3m
(einseitig festgenagelt)
- Bretter 1,0m





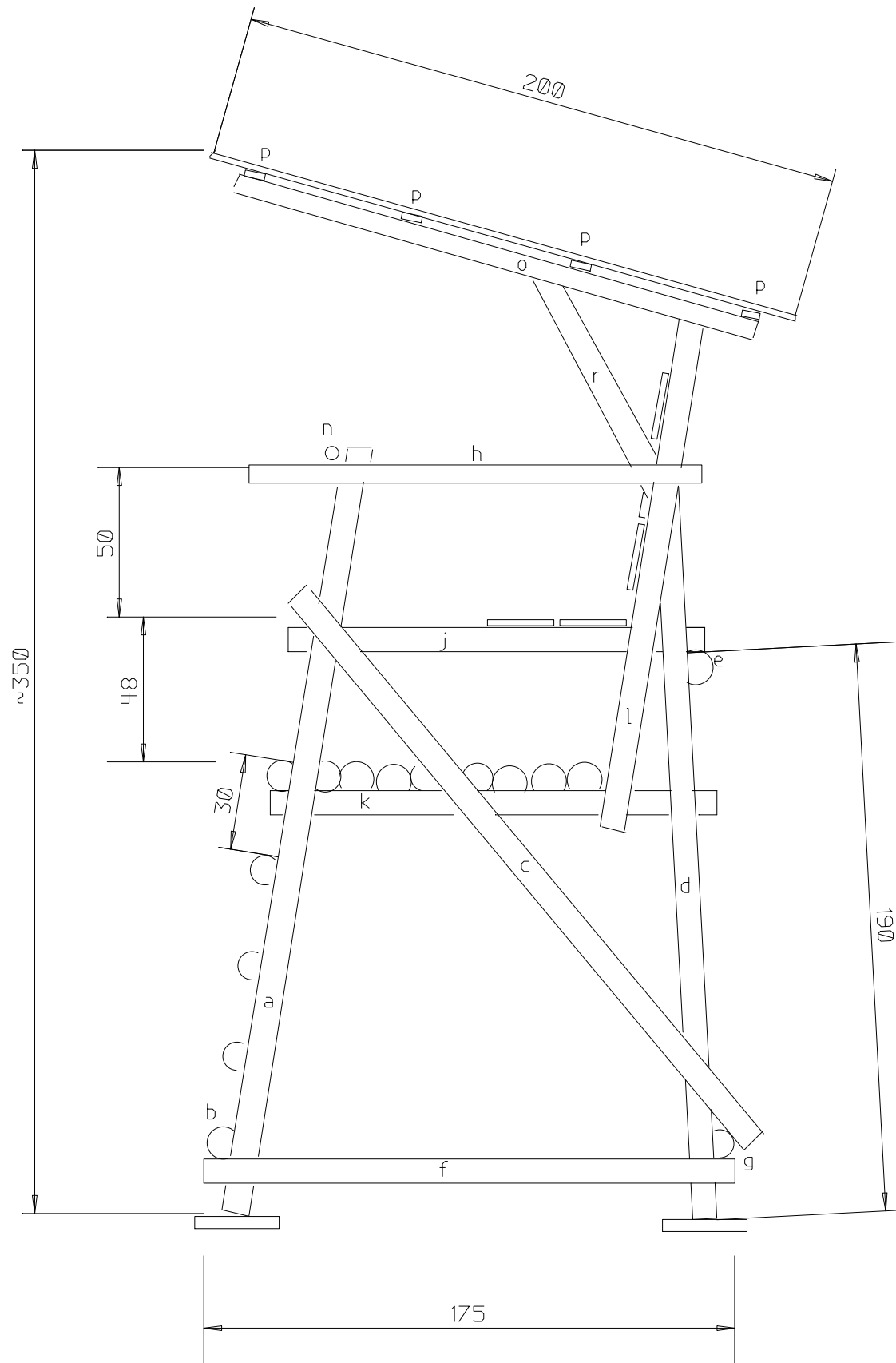
- Materialliste:
- a: 2 Stk. Leiterholm 4,75m
 - b: 14 Stk. Sprossen \varnothing 9m
 - c: 2 Stk. Strebe 5,0m
 - d: 2 Stk. Schräge 4,6m
 - e: 2 Stk. Kreuzstrebe 4,6m
 - f: 3 Stk. Kranz 3,6m
 - g: 2 Stk. Armlehne 1,55m
 - h: 2 Stk. Sitzauflage 1,1m
 - j: 2 Stk. Bodenauflage \varnothing 95m
 - k: 2 Stk. Dachhölzer 2,0m
 - l: 4 Stk. Dachhölzer quer 1,2m
 - m: 1 Stk. Gewehrauflage 1,3m (einseitig festgenagelt)

Bretter 1,0m
Dachabdeckung

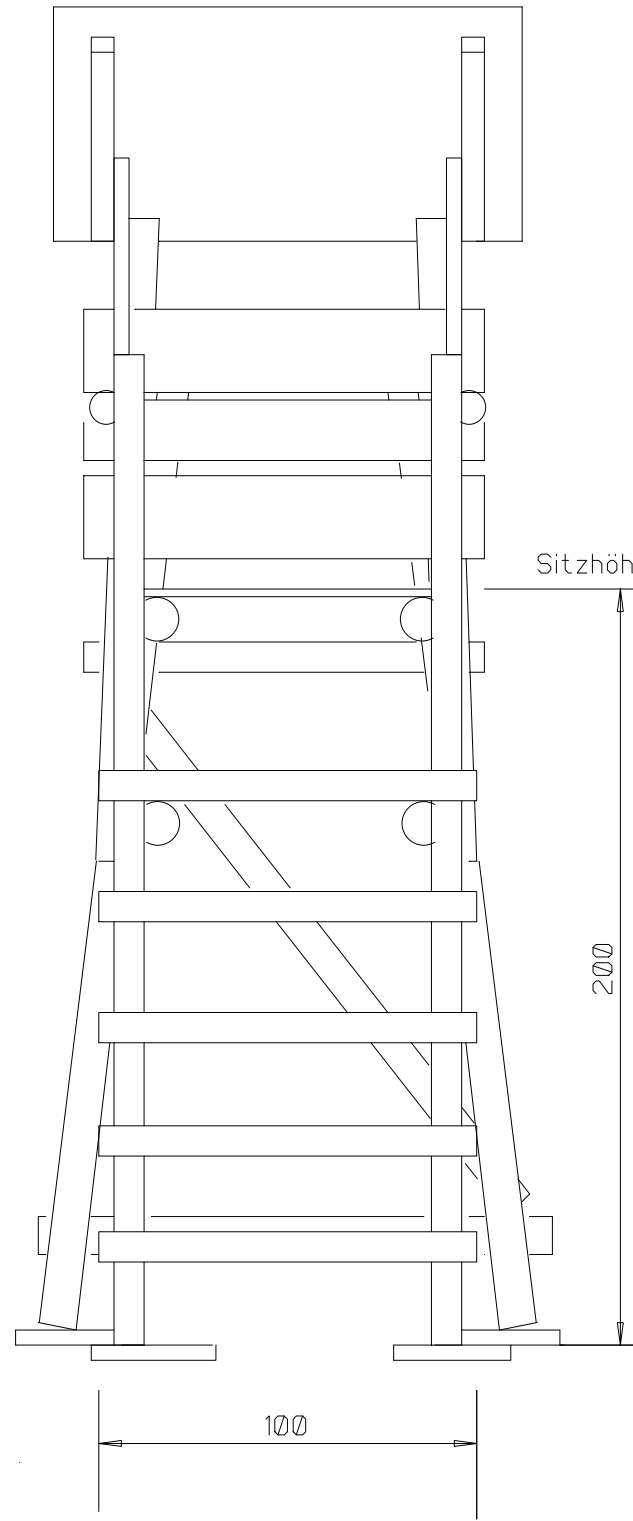


Materialliste:

- a: 6 Stk. Sprossen \varnothing ,9m
- b: 2 Stk. Leiterholm 2,70m
- c: 1 Stk. Querriegel 2,5m
- d: 2 Stk. Schräge 3,25m
- e: 1 Stk. Stütze 3,5m
- f: 2 Stk. Sitzauflage \varnothing ,8m
- g: 2 Stk. Armlehne 1,35m
- h: 6 Stk. Bretter 1,0m
- j: 1 Stk. Gewindestab \varnothing ,2m
- 2 Muttern
- 2 Scheiben
- k: Sicherungsdraht ca. 2,5m



Dach: leichtes Trapezblech

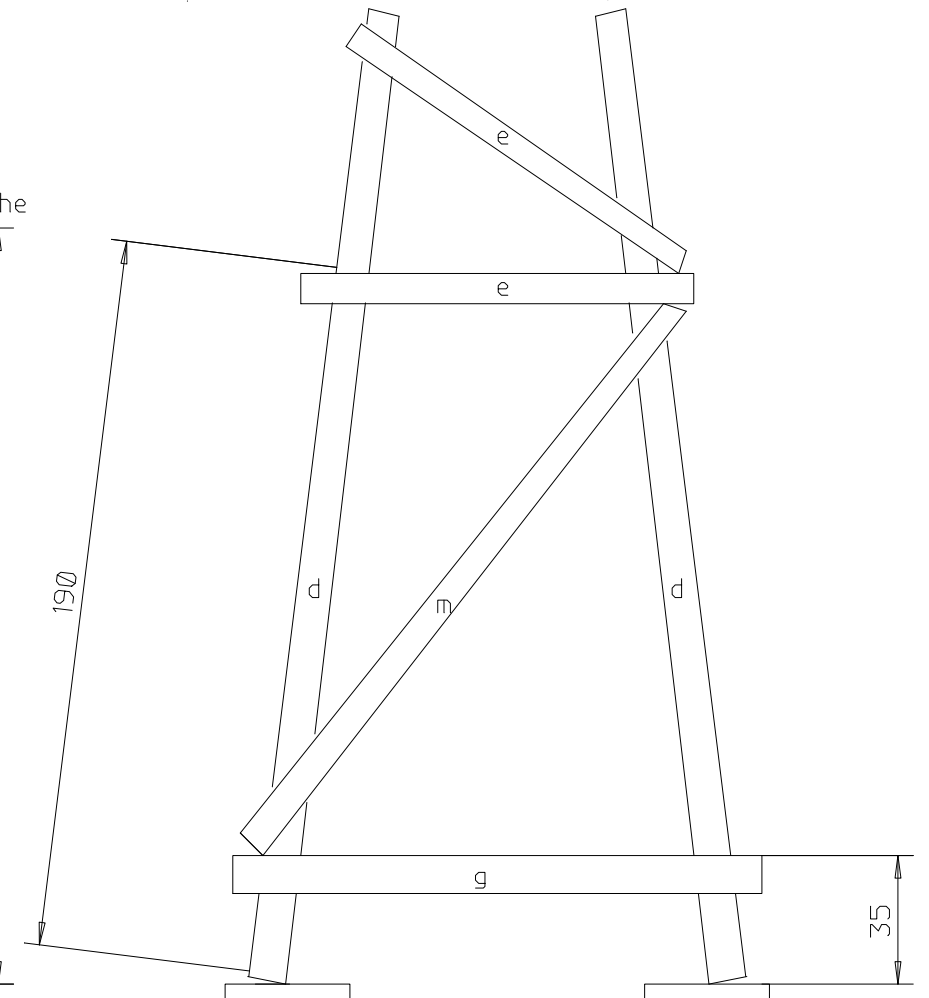


Materialliste:

- a: 2 Stk. Leiterholm 2,55m
- b: 14 Stk. Sprossen/Boden 1,0m
- c: 2 Stk. Strebe seitlich 2,35m
- d: 2 Stk. Holme 2,6m
- e: 2 Stk. Querholz/Strebe klein 1,05m
- f: 2 Stk. Kranz 1,75m
- g: 1 Stk. Kranz hinten 1,45m
- h: 2 Stk. Armlehne 1,5m
- j: 2 Stk. Sitzauflage 1,4m
- k: 2 Stk. Bodenauflage 1,45m
- l: 2 Stk. Rückenlehne 1,75m
- m: 1 Stk. Schräge hinten 1,8m
- n: 1 Stk. Gewehrauflage 1,5m
(einseitig festgenagelt)

- Dach:
- o: 2 Stk. Dachlatte 1,75m
 - p: 4 Stk. Dachlatte 1,25m
 - r: 2 Stk. Dachstrebe \emptyset 9m

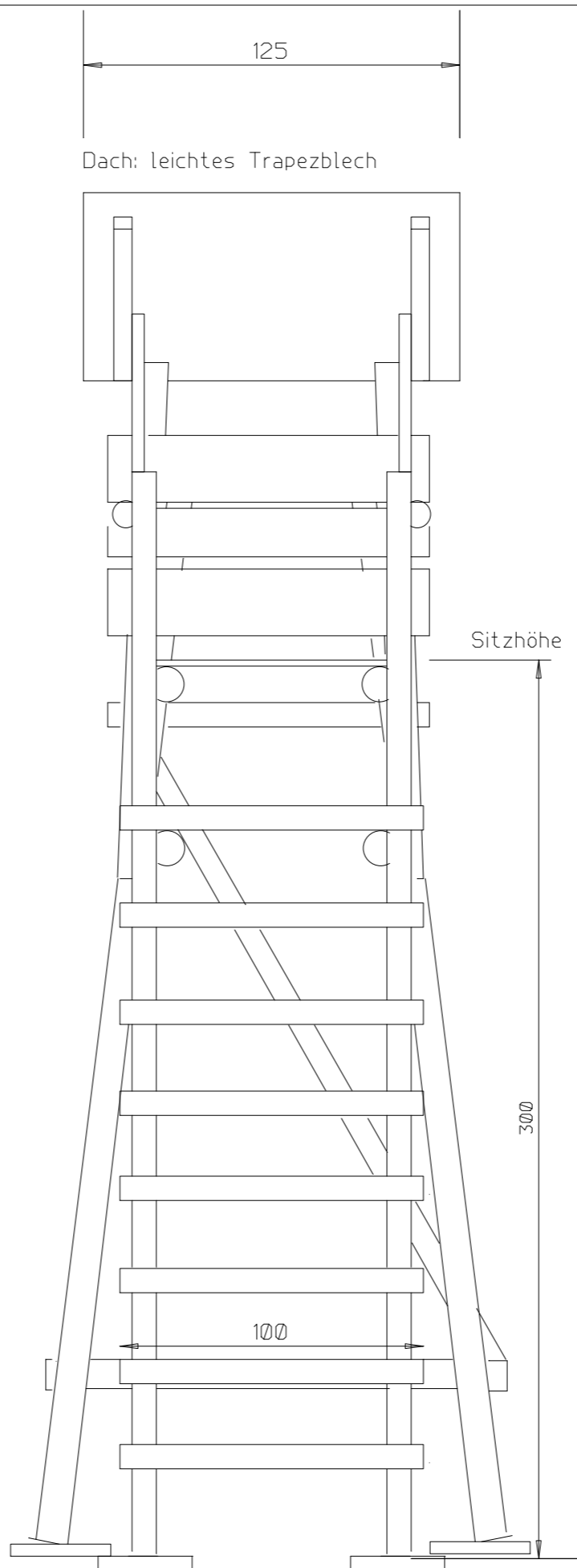
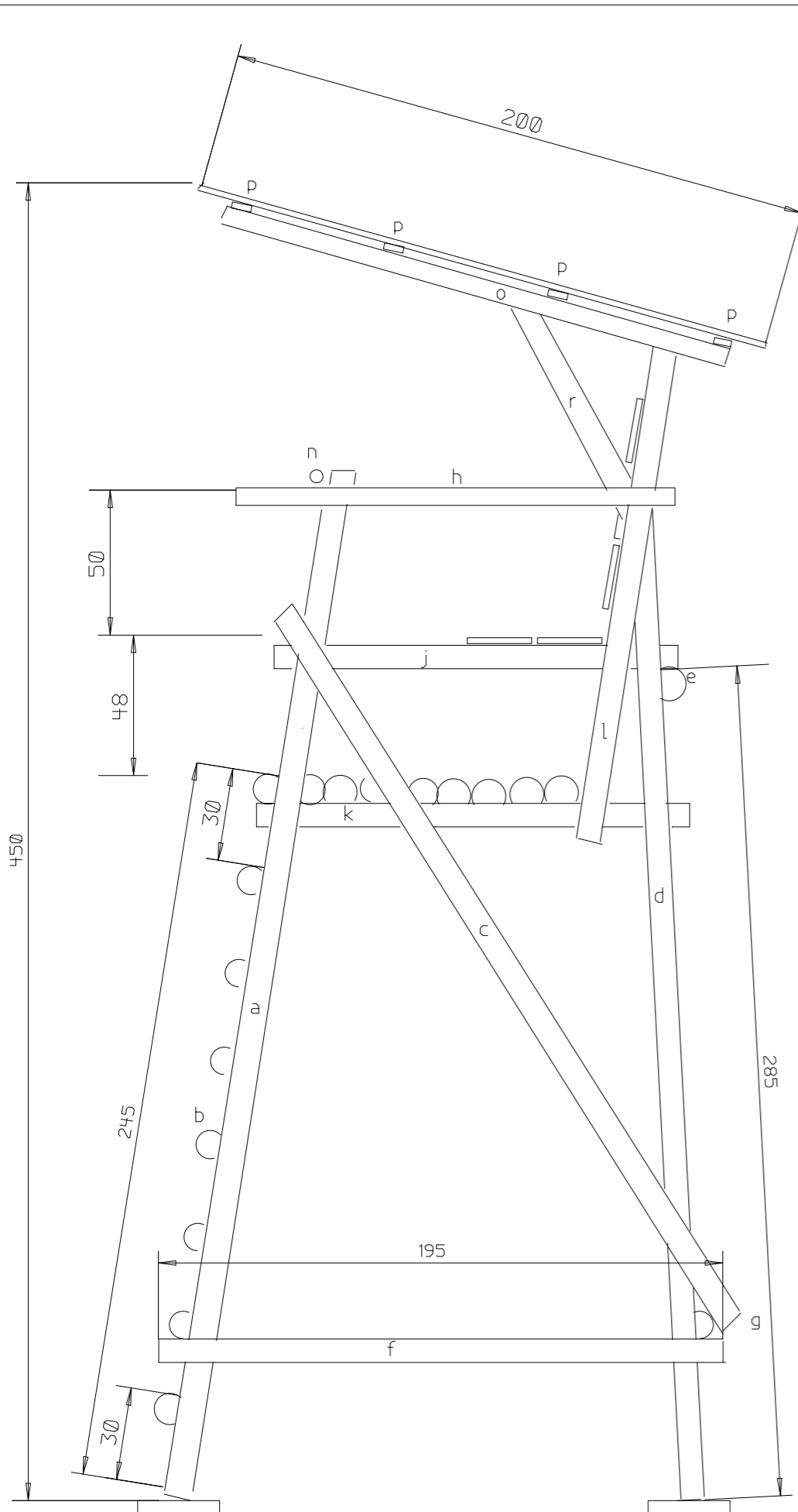
Sitzbretter/Rückenlehne 1,05m



Bockleiter

Ø1.10.10
Helfrich

Bl. 1
1 Bl.

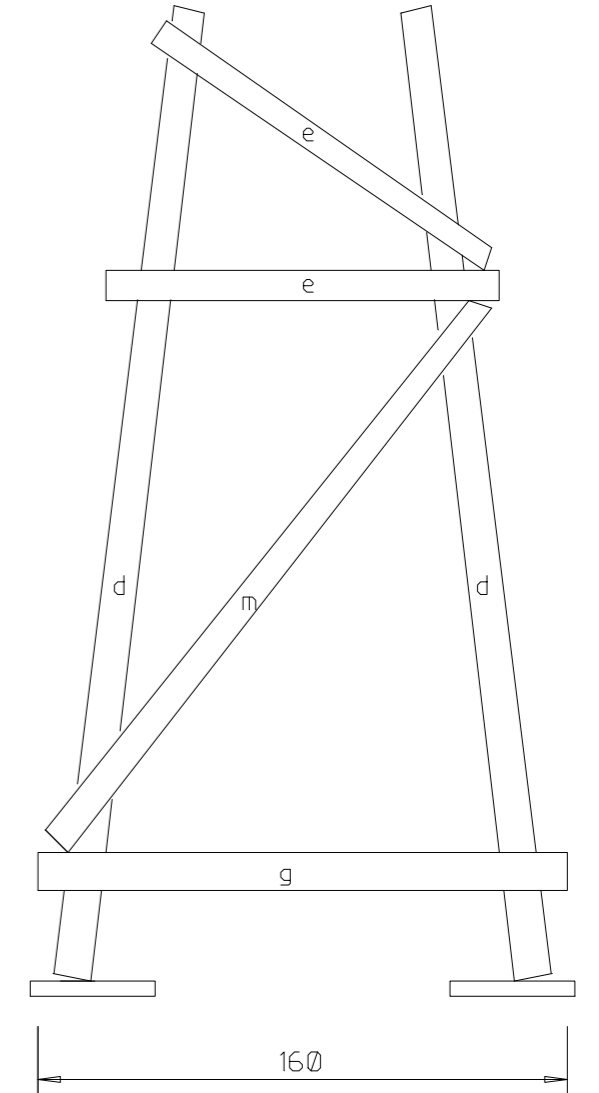


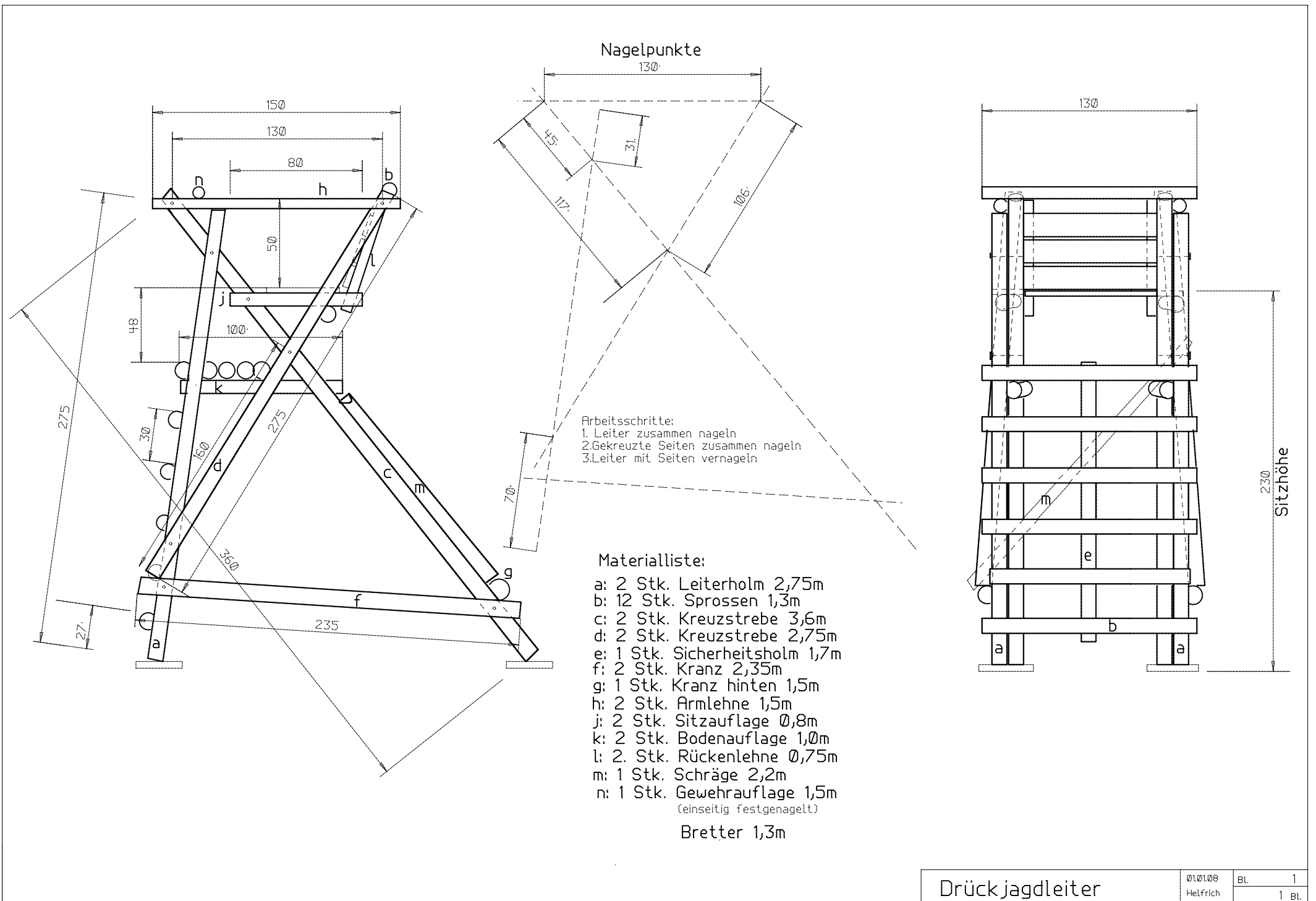
Materialliste:

- a: 2 Stk. Leiterholm 3,55m
- b: 17 Stk. Sprossen/Boden 1,0m
- c: 2 Stk. Strebe seitlich 2,90m
- d: 2 Stk. Holme 3,6m
- e: 2 Stk. Querholz/Strebe klein 1,05m
- f: 2 Stk. Kranz 1,95m
- g: 1 Stk. Kranz hinten 1,60m
- h: 2 Stk. Armlehne 1,5m
- j: 2 Stk. Sitzauflege 1,4m
- k: 2 Stk. Bodenauflege 1,45m
- l: 2 Stk. Rückenlehne 1,75m
- m: 1 Stk. Schräge hinten 2,5m
- n: 1 Stk. Gewehrauflege 1,5m
(einseitig festgenagelt)

- Dach:
- o: 2 Stk. Dachlatte 1,75m
 - p: 4 Stk. Dachlatte 1,25m
 - r: 2 Stk. Dachstrebe 1,0m

Sitzbretter/Rückenlehne 1,05m



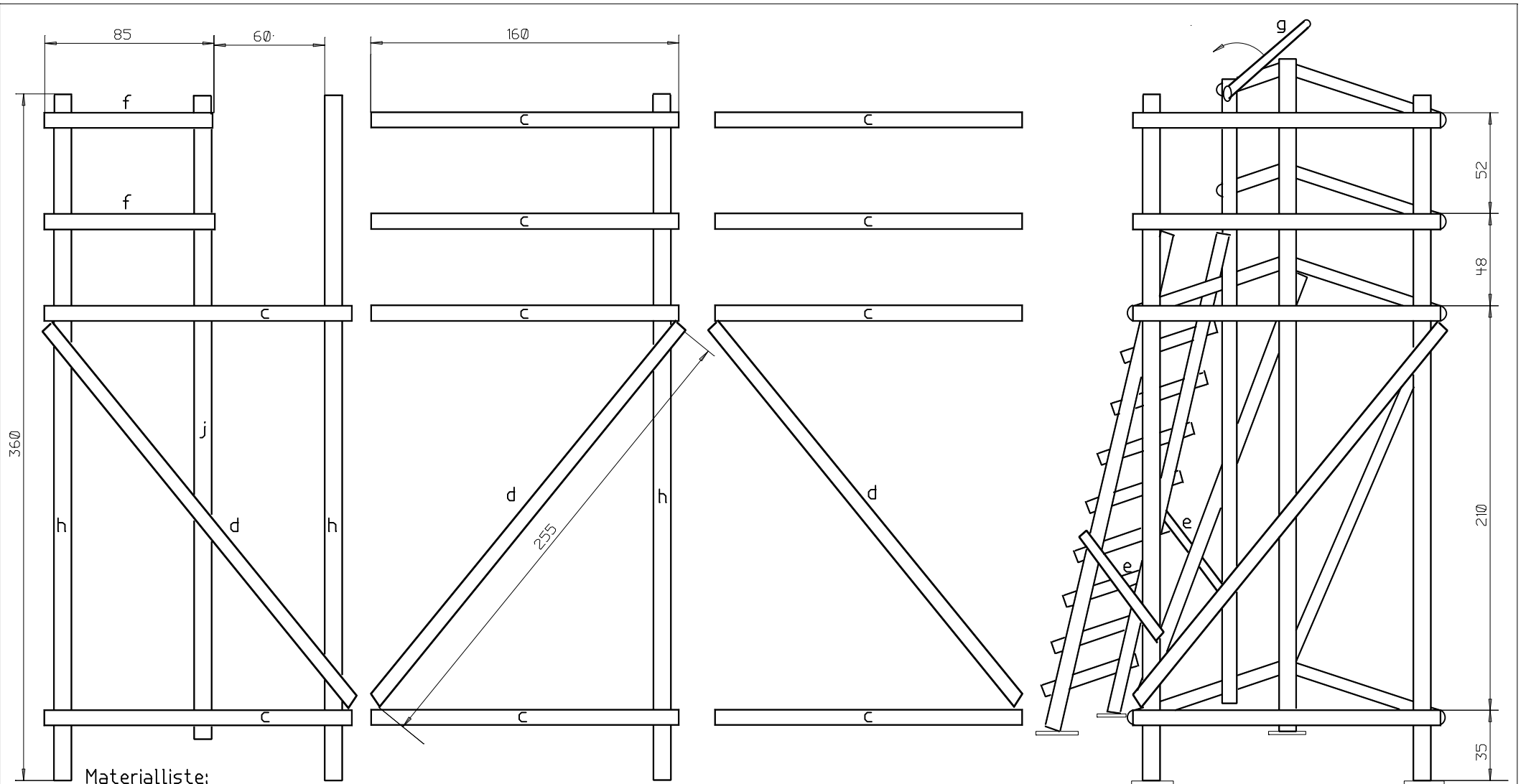


Nagelpunkte

- Arbeitsschritte:
 1. Leiter zusammen nageln
 2. Gekreuzte Seiten zusammen nageln
 3. Leiter mit Seiten vernageln

Materialliste:

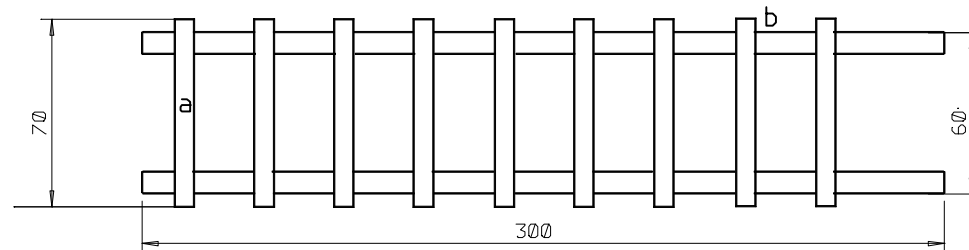
- a: 2 Stk. Leiterholm 2,75m
 - b: 12 Stk. Sprossen 1,3m
 - c: 2 Stk. Kreuzstrebe 3,6m
 - d: 2 Stk. Kreuzstrebe 2,75m
 - e: 1 Stk. Sicherheitsholm 1,7m
 - f: 2 Stk. Kranz 2,35m
 - g: 1 Stk. Kranz hinten 1,5m
 - h: 2 Stk. Armlehne 1,5m
 - j: 2 Stk. Sitzauflage Ø,8m
 - k: 2 Stk. Bodenauflage 1,0m
 - l: 2 Stk. Rückenlehne Ø,75m
 - m: 1 Stk. Schräge 2,2m
 - n: 1 Stk. Gewehrauflage 1,5m
(einseitig festgenagelt)
- Bretter 1,3m



Materialliste:

- a: 9 Stk. Sprossen $\emptyset,7\text{m}$
- b: 2 Stk. Leiterholm $3,0\text{m}$
- c: 10 Stk. Querriegel $1,6\text{m}$
- d: 3 Stk. Schräge $2,55\text{m}$
- e: 2 Stk. Stütze $\emptyset,9\text{m}$
- f: 2 Stk. Querriegel kurz $\emptyset,85\text{m}$
- g: 1 Stk. Schwenkriegel $\emptyset,9\text{m}$
- h: 3 Stk. Masten $3,6\text{m}$
- j: 1 Stk. Mast $3,35\text{m}$

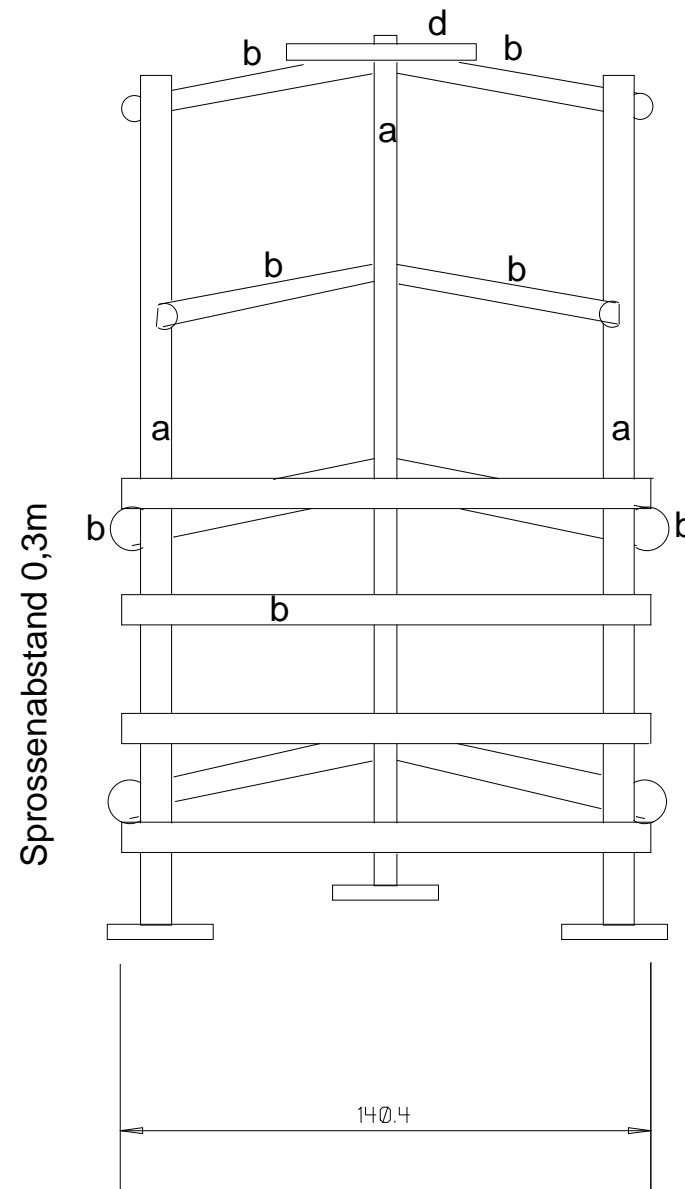
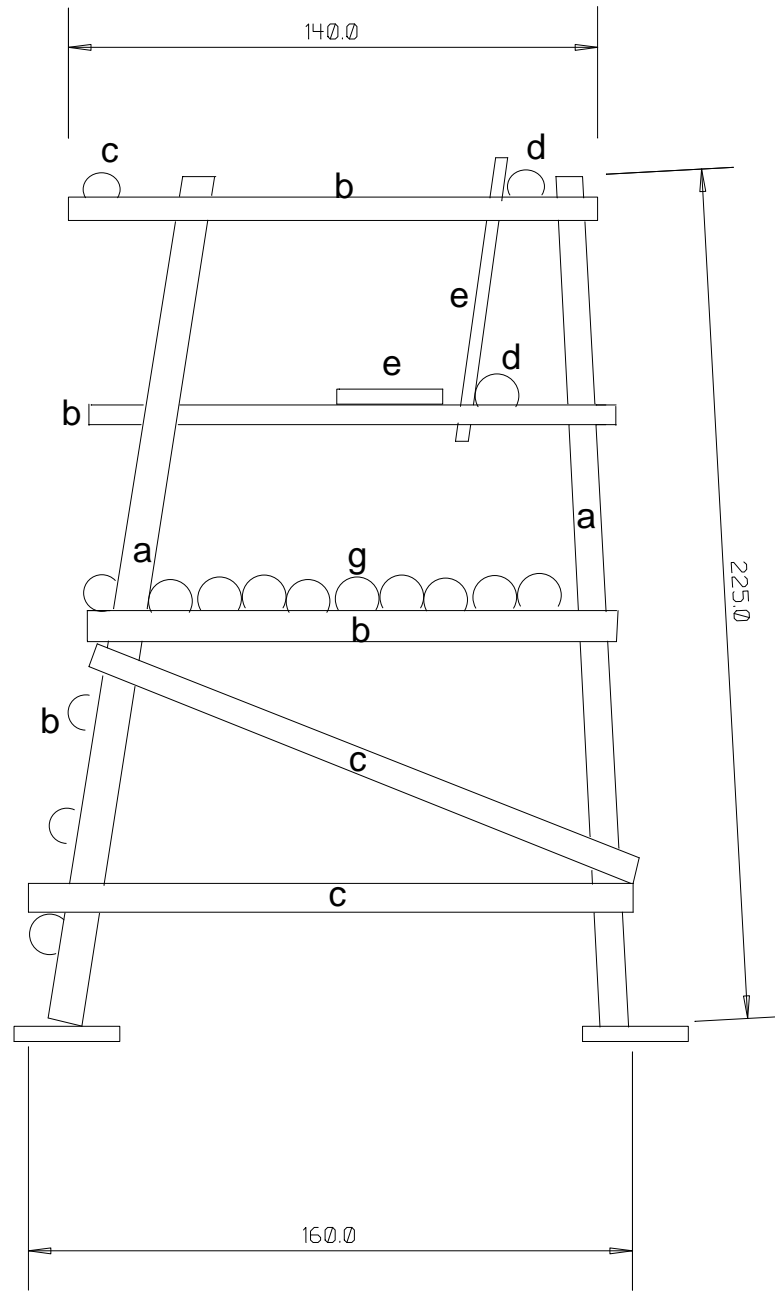
1 Stk. Strebe $3,5\text{m}$ (nicht gezeichnet)



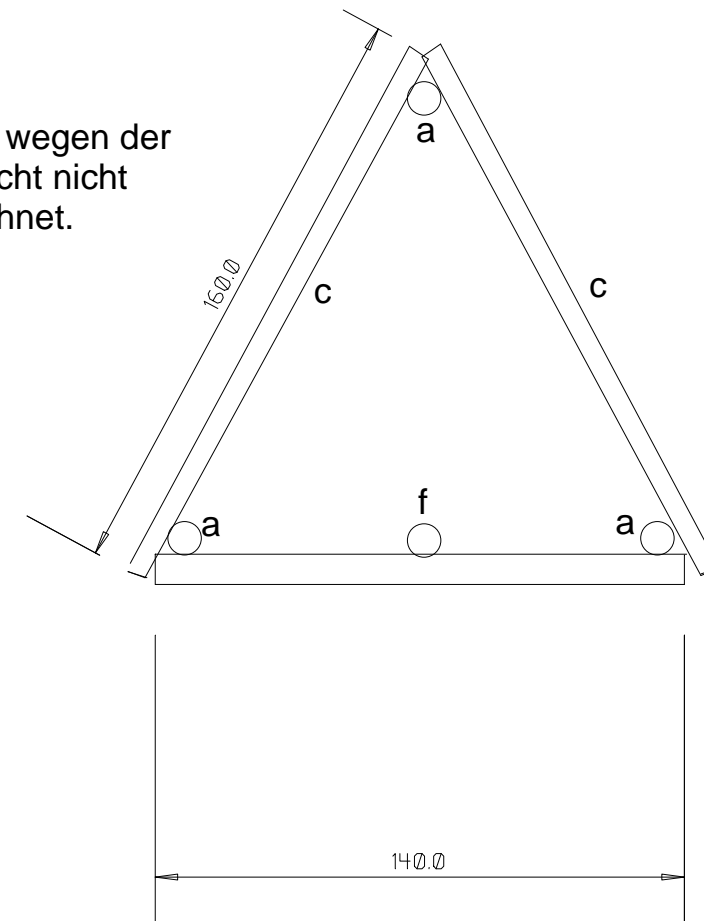
Sitzbrett und Boden sind zur besseren Übersicht nicht gezeichnet!

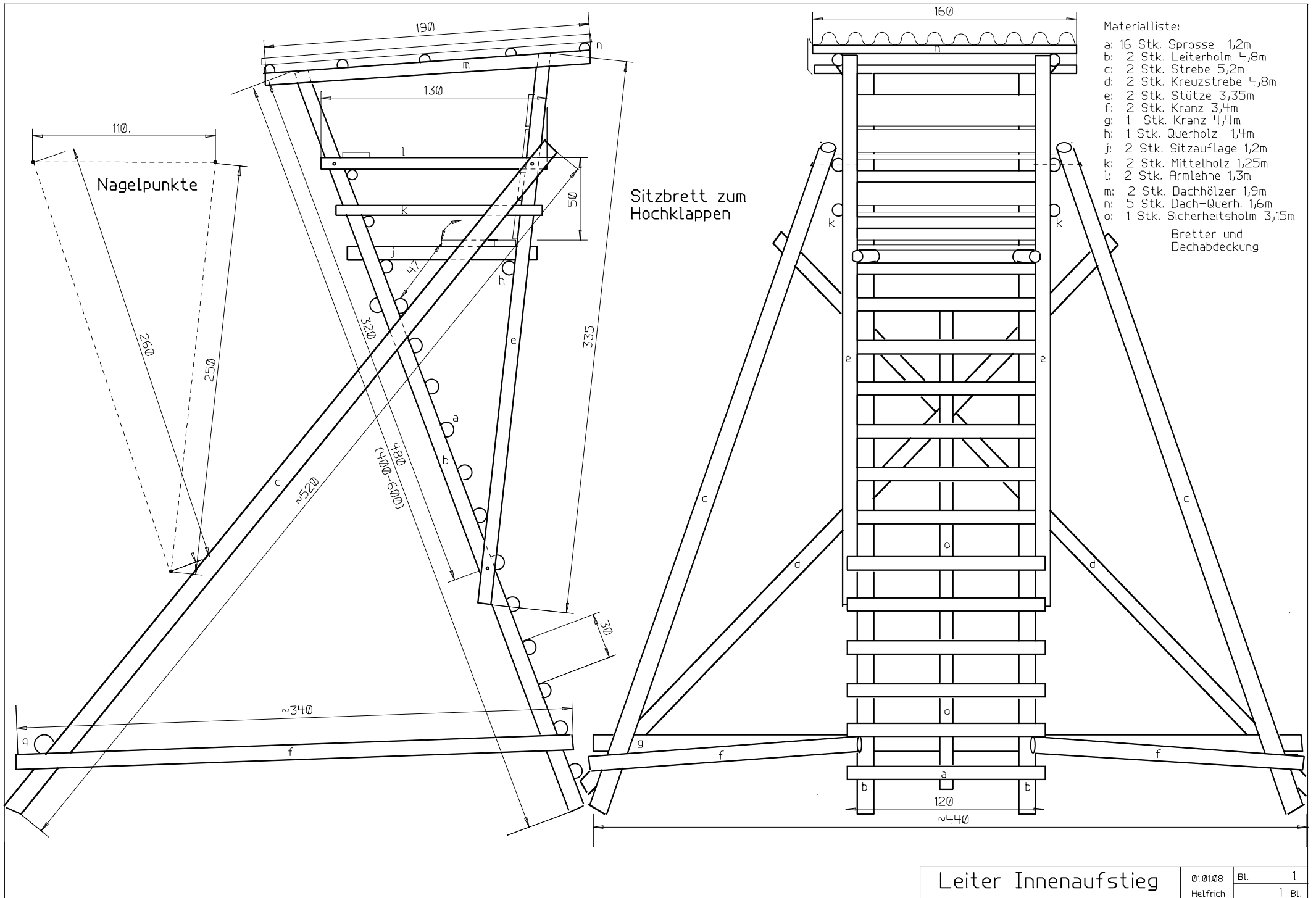
Materialliste:

- a: 3 Stk. Holm, Leiterholm 2,25m
- b: 10 Stk. Sprossen, Armlehne, Bodenträger 1,4m
- c: 5 Stk. Streben, Gewehrauflage 1,6m
- d: 2 Stk. Rückenlehne 0,5m
- e: 2 Stk. Sitzbrett / Rückenlehne 0,7m
- f: 1 Stk. Sicherheitsstange für Leiter
- g: Boden verschiedene Längen 1,05m



Boden wegen der Übersicht nicht gezeichnet.

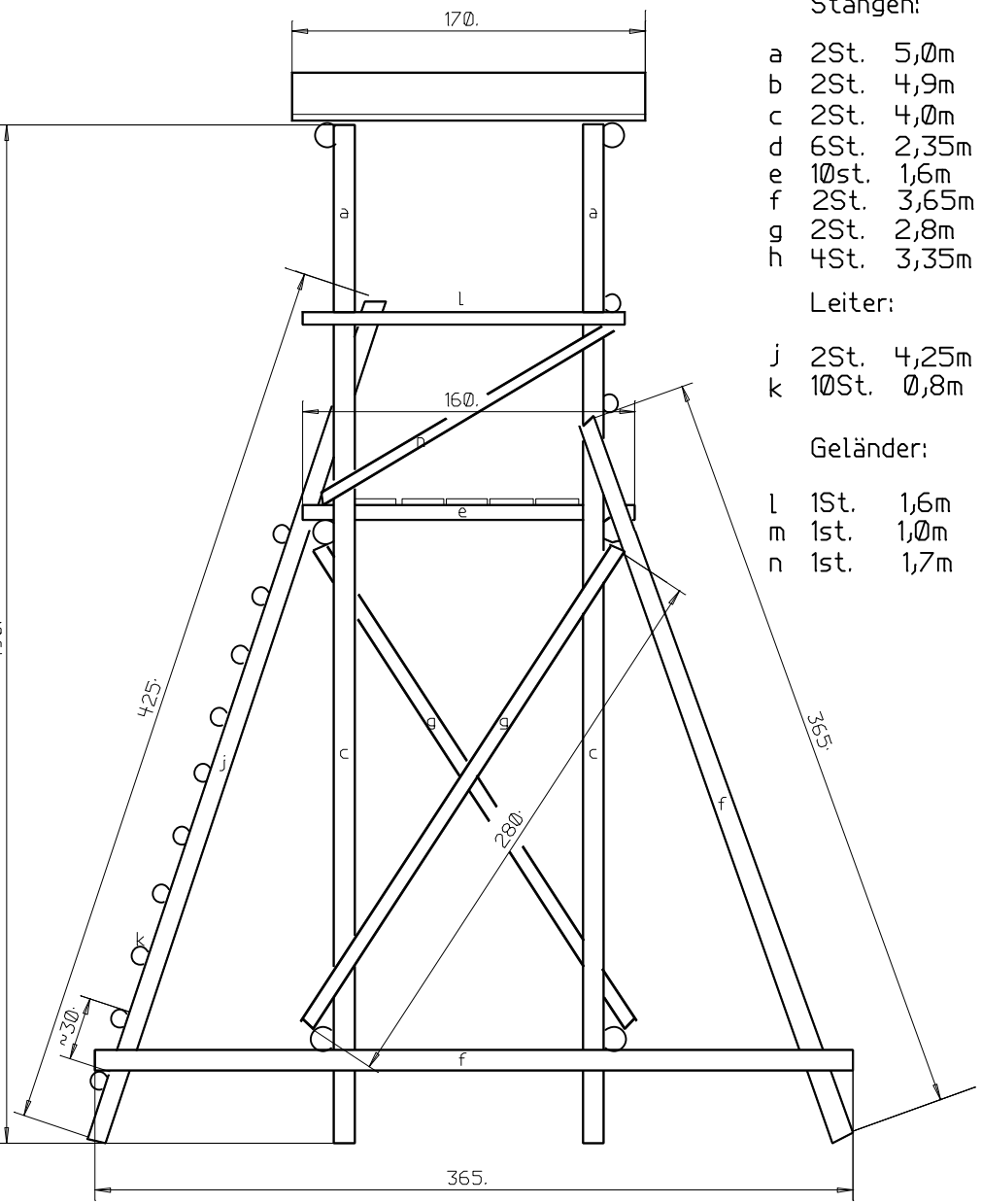
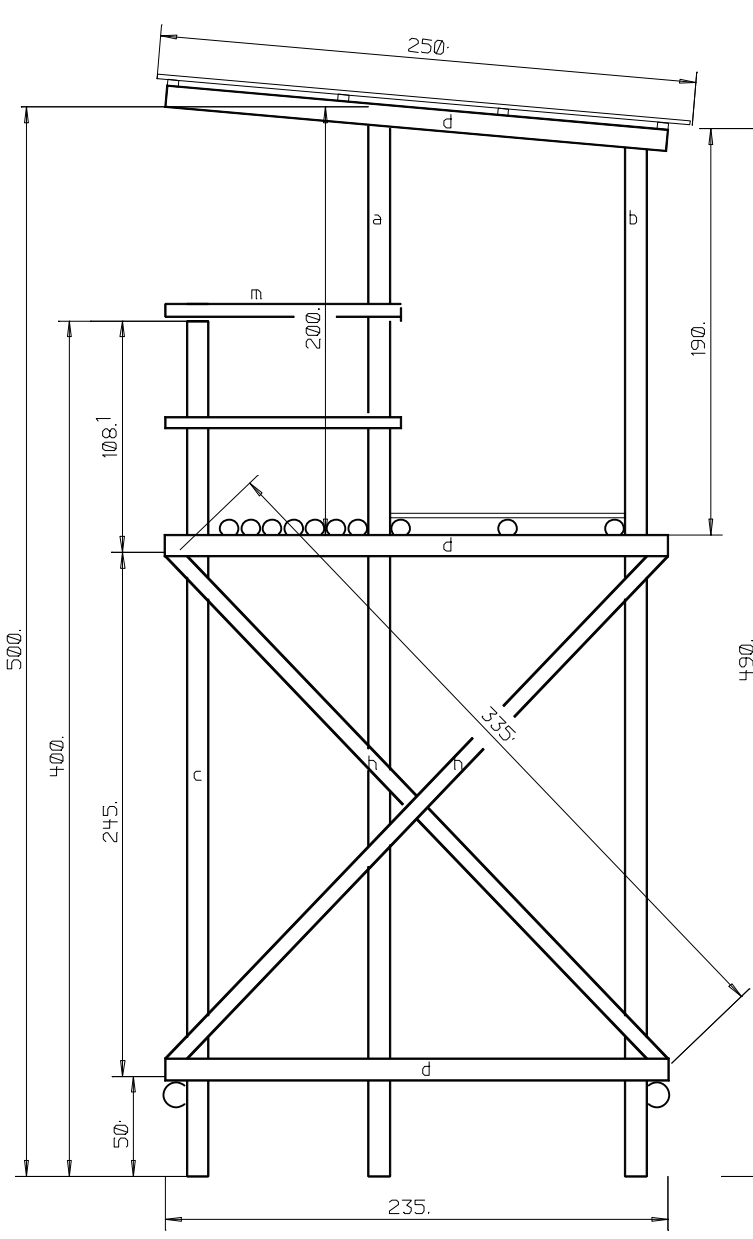




Leiter Innenaufstieg

010108
Helfrich

Bt.	1
	1 Bl.



Materialliste:

Stangen:

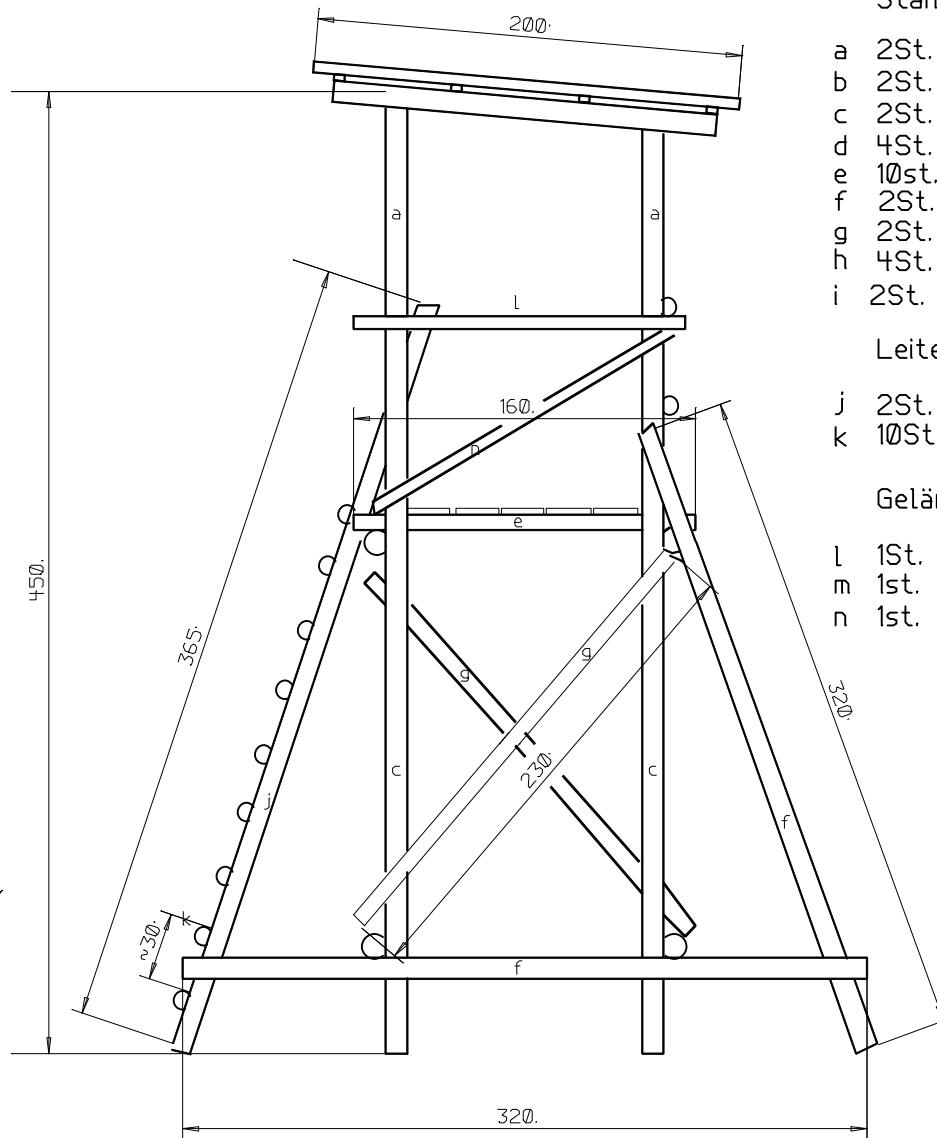
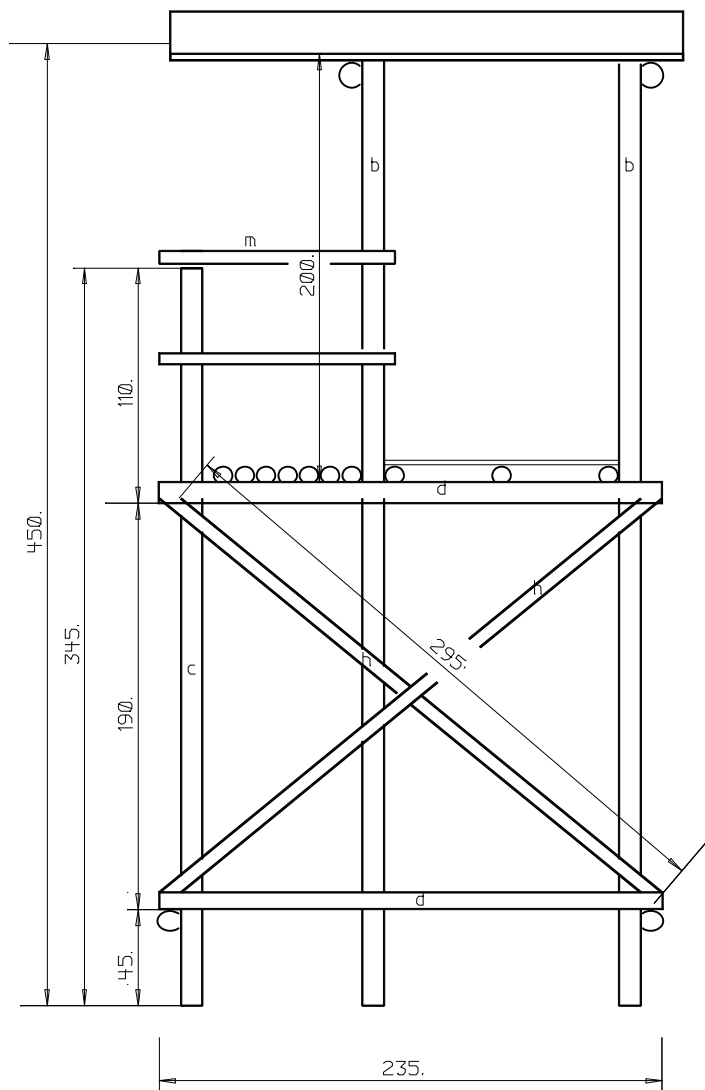
- a 2St. 5,0m Masten
- b 2St. 4,9m Masten
- c 2St. 4,0m Masten
- d 6St. 2,35m Querriegel
- e 10St. 1,6m Boden- Podest
- f 2St. 3,65m Strebe/ Querriegel
- g 2St. 2,8m Diagonale Schmale
- h 4St. 3,35m Kreuzdiagonale

Leiter:

- j 2St. 4,25m Leiterholm
- k 10St. 0,8m Sprossen

Geländer:

- l 1St. 1,6m Handlauf
- m 1st. 1,0m Handlauf
- n 1st. 1,7m Diagonale



Materialliste:

Stangen:

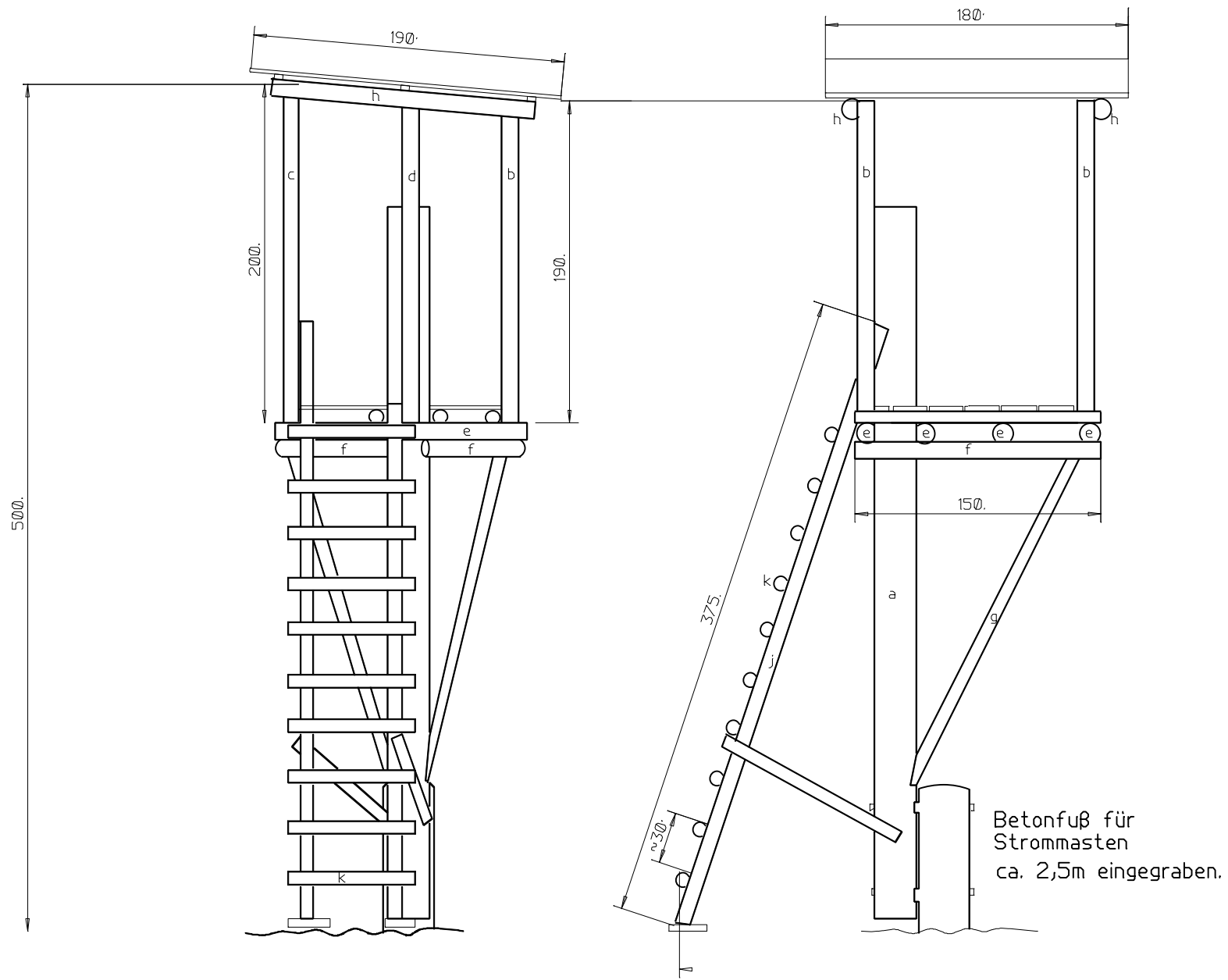
a	2St.	4,50m	Masten
b	2St.	4,40m	Masten
c	2St.	3,45m	Masten
d	4St.	2,35m	Querriegel
e	10St.	1,6m	Boden- Podest
f	2St.	3,20m	Strebe/ Querriegel
g	2St.	2,3m	Diagonale Schmale
h	4St.	2,95m	Kreuzdiagonale
i	2St.	1,80m	Dachriegel

Leiter:

j	2St.	3,65m	Leiterholm
k	10St.	0,8m	Sprossen

Geländer:

l	1St.	1,6m	Handlauf
m	1st.	1,0m	Handlauf
n	1st.	1,7m	Diagonale



Materialliste:

Stangen:

- | | | | |
|---|------|-------|-----------------------|
| a | 1St. | 4,2m | Mast min ϕ 0,25m |
| b | 2St. | 1,9m | Pfosten |
| c | 2St. | 2,0m | Pfosten |
| d | 1St. | 1,95m | Türpfosten |
| e | 6St. | 2,35m | Querriegel |
| f | 2st. | 1,65m | untere Querriegel |
| g | 2St. | 2,5m | Strebe |
| h | 2St. | 1,6m | Dachträger |

Leiter:

- | | | | |
|---|-------|-------------|------------|
| j | 2St. | 3,75m | Leiterholm |
| k | 10St. | ϕ ,75m | Sprossen |

Betonfuß für
Strommasten
ca. 2,5m eingegraben.

Zur besseren Übersicht
ohne Verblendung gezeichnet.